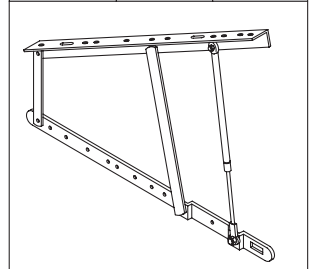
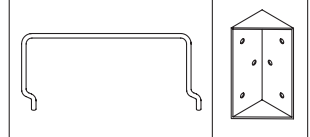


X 8	X 12	X 2	X 3	X 28

X 4	X 3	X 4

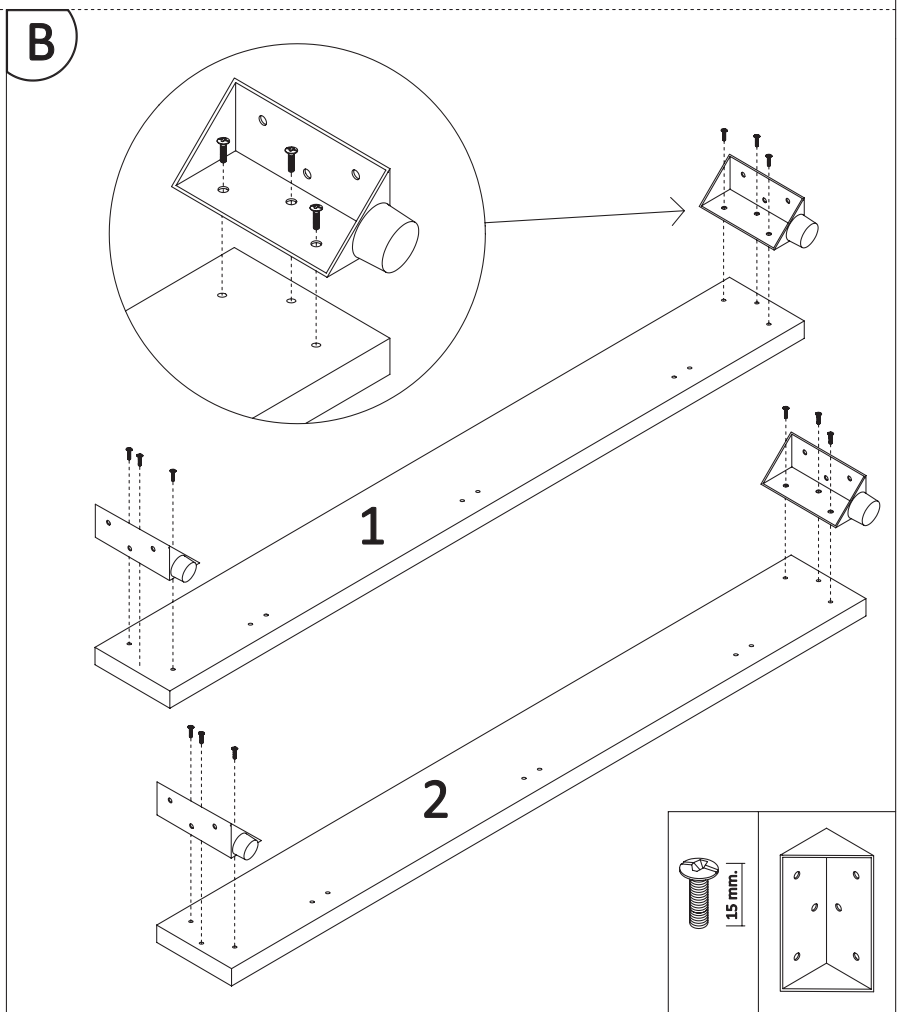
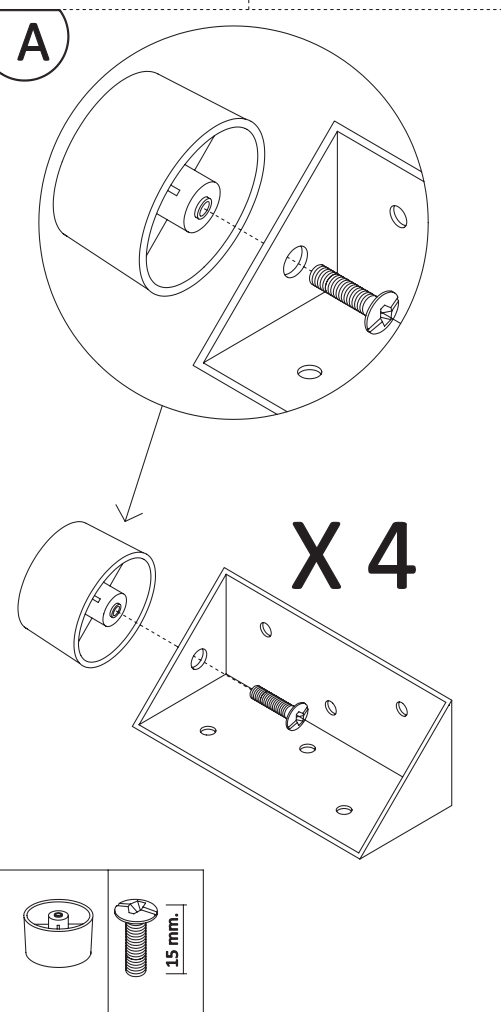


X 2

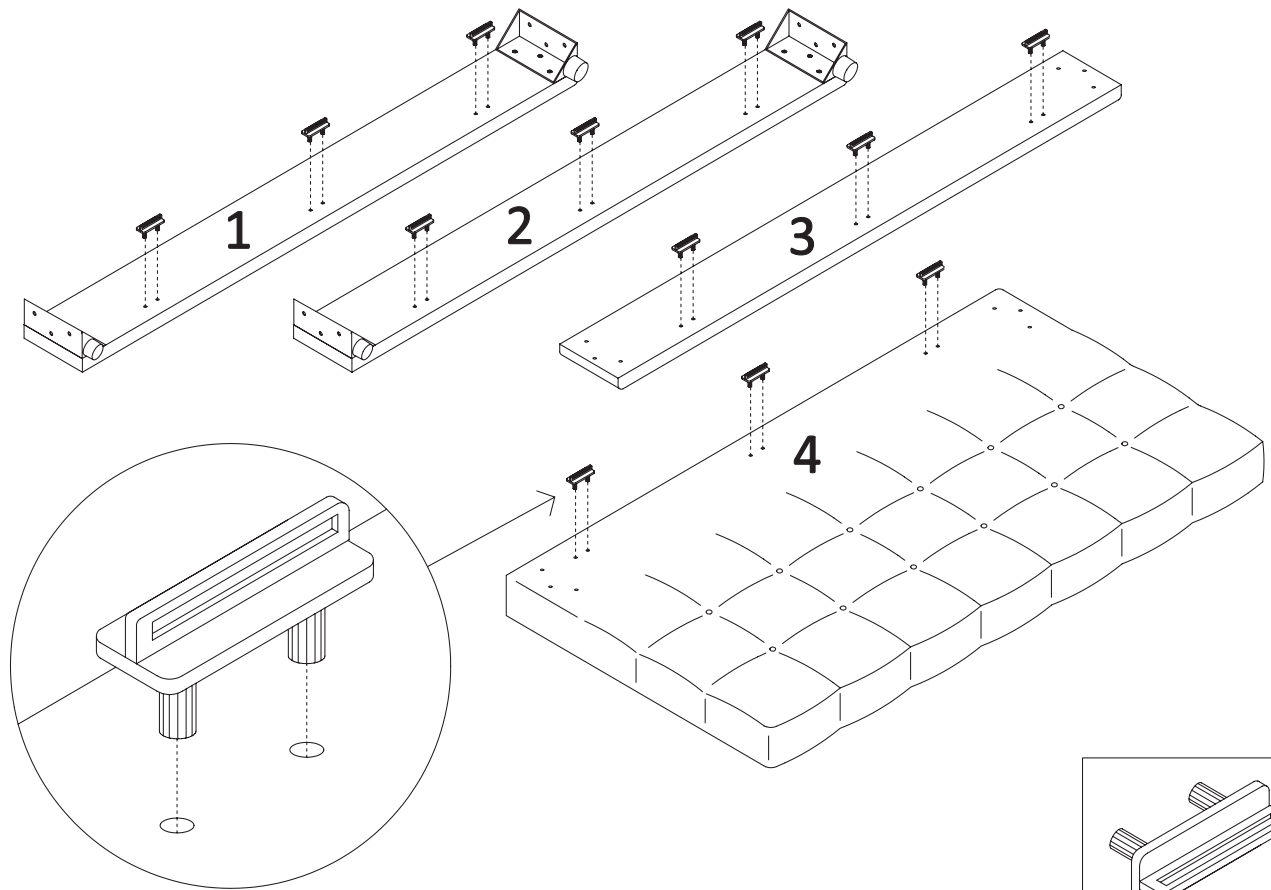


X 2 **X 4**

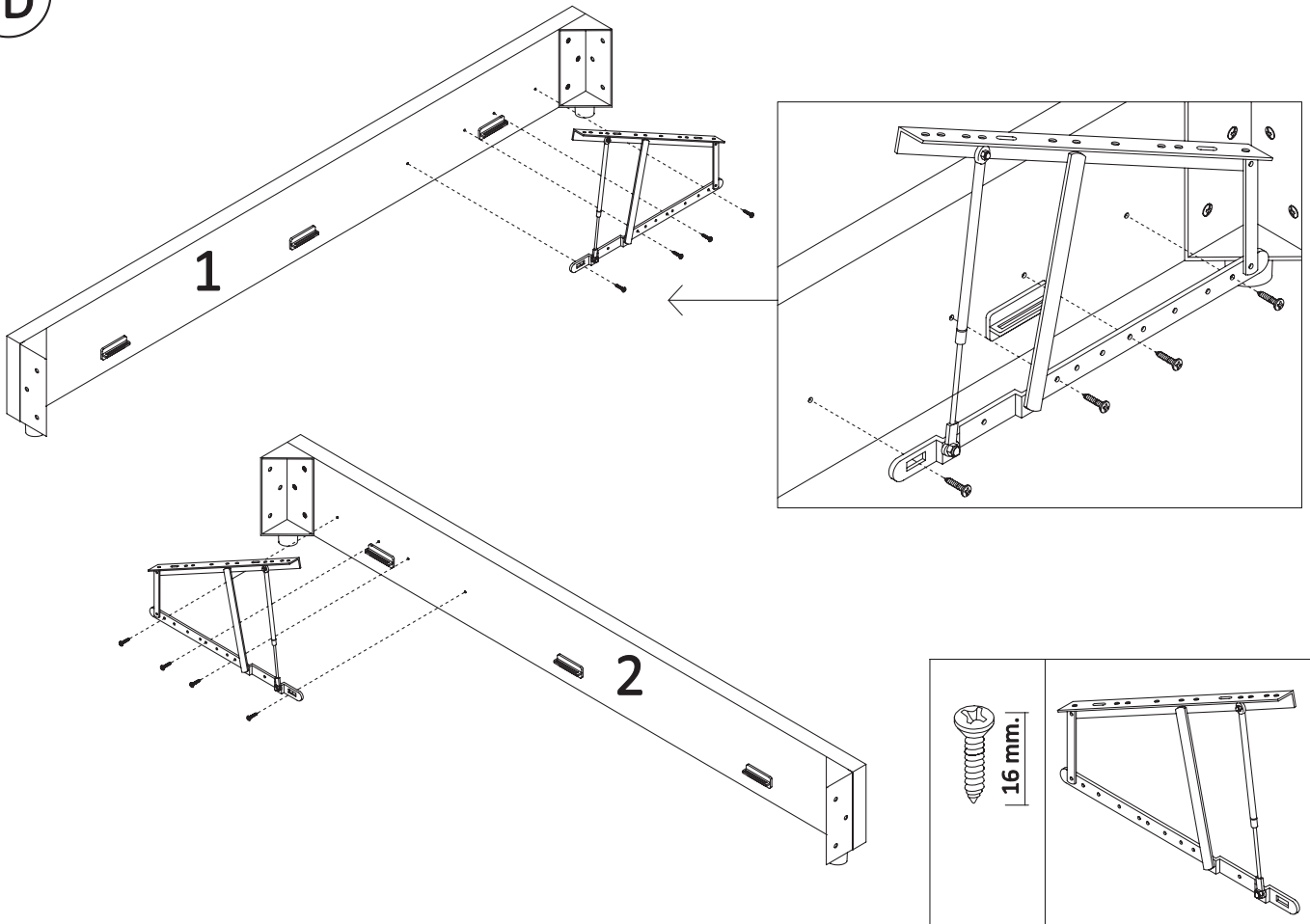
N° COLLI: 7
 mc:
 Kg.:

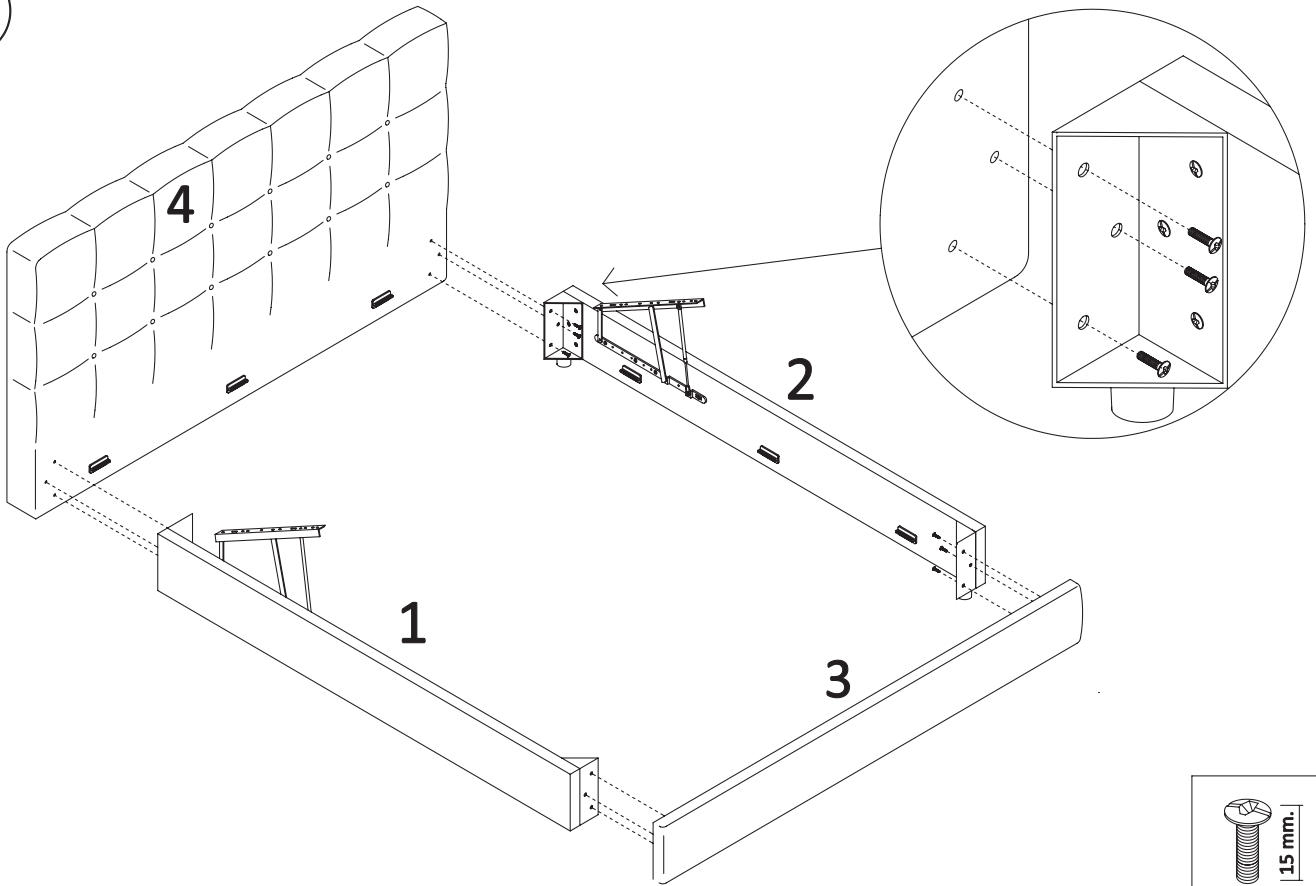
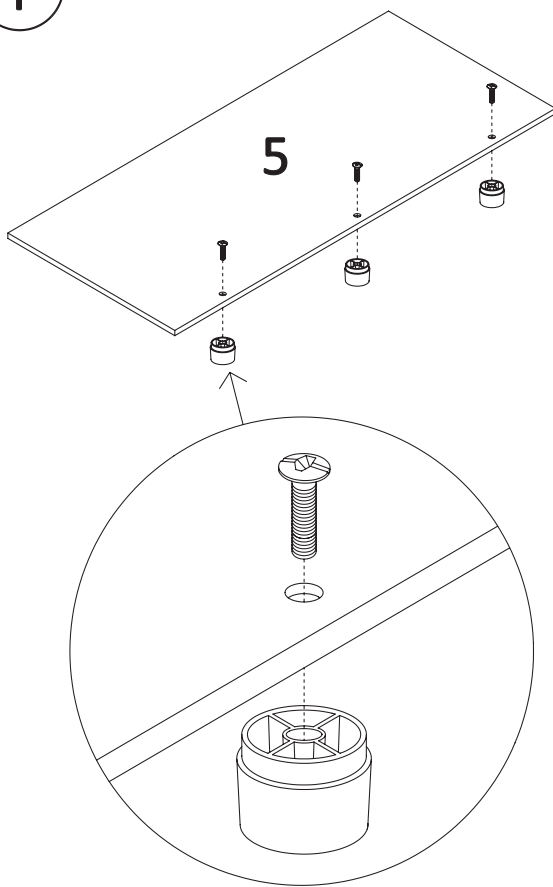
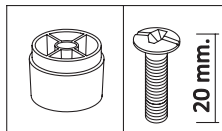
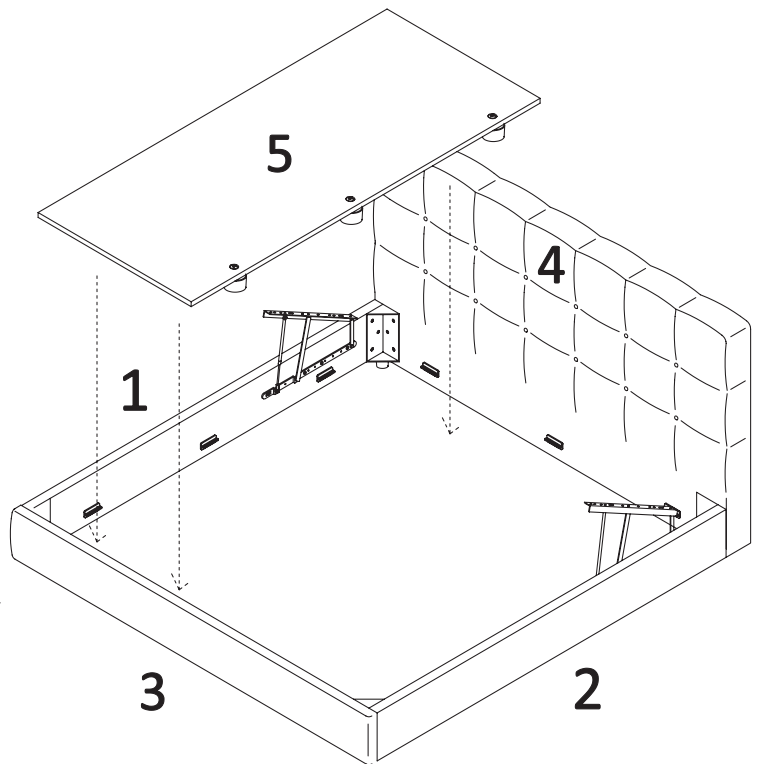


C

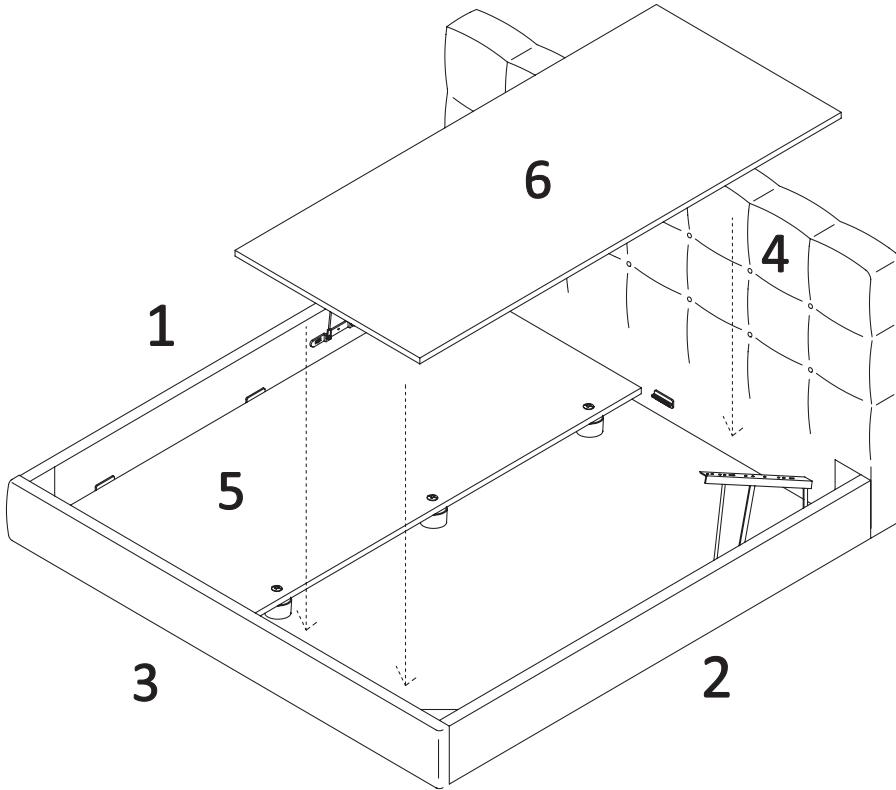


D



E**F****G**

H



I

